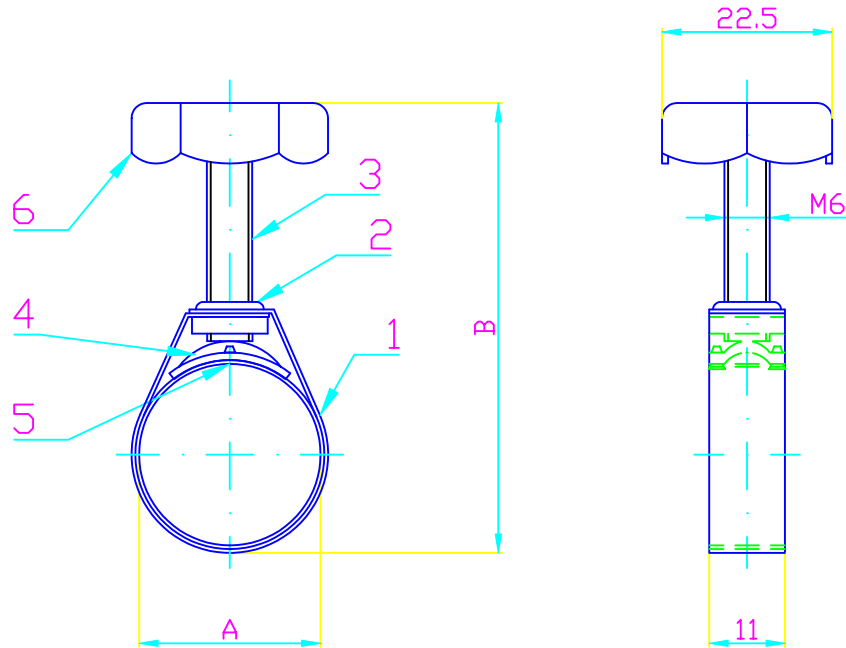


Alle Kanten bei denen kein Radius oder Vermerk "scharfkantig" eingetragen ist, sind mit einer Abschrägung  $0,5+0,3 \times 45^\circ$  oder einem Radius von  $0,5+0,3$  zu versehen.



6	1	Handkappe VA	X12CrNi 17 7 / 1.4310
5	2	Senkniete 1,4x3	X3CrNiCu18 9 4/ 1.4567
4	1	Stützschele VA	X10CrNiS18 9 / 1.4305
3	1	Schlitzschraube VA	X10CrNiS18 9 / 1.4305
2	1	Bördelringmutter VA	X10CrNiS18 9 / 1.4305
1	1	Band 11x0,3	X12CrNi 17 7 / 1.4310
<b>Pos.</b>	<b>Stk.</b>	<b>Benennung</b>	<b>Werkstoff</b>

Maße ohne Toleranzangabe nach DIN 7168 m	Zust.	Änderung	Datum	Name	Werkstoff Bez.:	Menge <b>1</b>
					Werkstoff Nr.:	
Nennmaß	Abmaß				DIN:	Maßstab <b>1:1</b>
		Baugruppe:			Abmaße:	
					Benennung: <b>Sicherheitsschlauchschele Edelstahl NH, LH</b>	
		Oberfläche DIN ISO 1302 Rz16 	Datum	Name	Zeichnungsnummer:	
			Bearb.	18.02.2003		M. Müller
			Gepr.		Artikel- Nr.:	
			Norm			
		<b>UNEX METALL</b> GmbH				